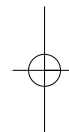
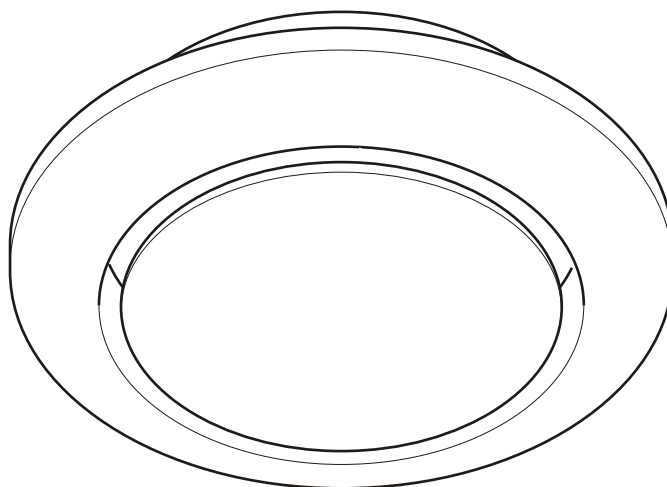


Libretto d'istruzioni
Instruction booklet
Notice d'emploi et d'entretien
Betriebsanleitung
Manual de instrucciones



AV

**Bocchetta d'aspirazione regolabile - Adjustable ducting mouth -
Bouche d'extraction réglable - Verstellbarer Absaugstutzen -
Boquilla regulable de extracción**



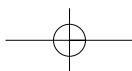
COD. 5.371.084.418

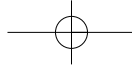
2906/2007

VORTICE LIMITED
Beeches House - Eastern Avenue
Burton on Trent
DE13 0BB
Tel. (+44) 1283-492949
Fax (+44) 1283-544121
UNITED KINGDOM

VORTICE FRANCE
72 Rue Baratte-Cholet
94106 Saint Maur Cedex
Tel. (+33) 1-55.12.50.00
Fax (+33) 1-55.12.50.01
FRANCE

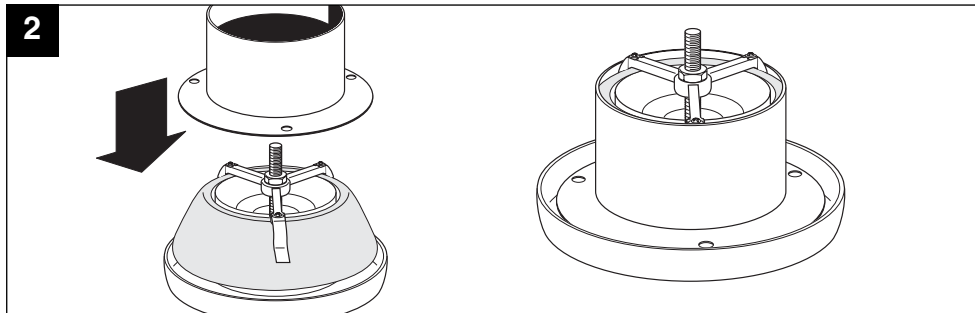
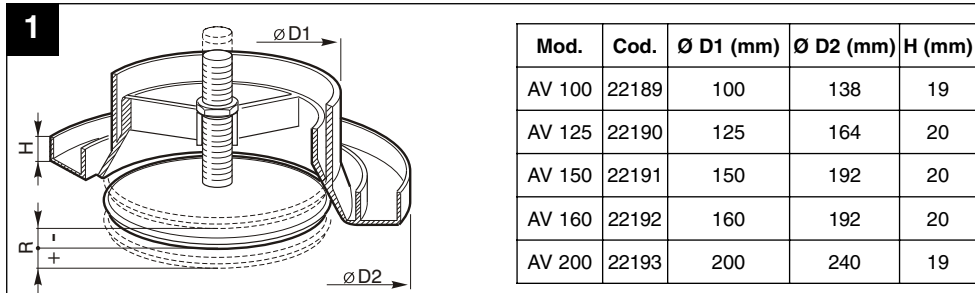
VORTICE ELETTROSOCIALI S.p.A.
Strada Cerca, 2 - frazione di Zoate
20067 TRIBIANO (MI)
Tel. (+39) 02-90.69.91
Fax (+39) 02-90.64.625
ITALIA





DESCRIZIONE

DESCRIPTION
DESCRIPTION
BESCHREIBUNG
DESCRIPCIÓN



IT

Interamente realizzate in polistirene, queste bocchette comprendono un corpo, un otturatore centrale mobile che permette la regolazione di portata e un dado di serraggio dell'otturatore.
Il loro campo operativo è compreso tra 40 e 150 Pa (Pascal).

Il dispositivo è fornito completo di manicotto in metallo per il miglior accoppiamento con la tubazione di destinazione (fig. 2).

EN

Made entirely of polystyrene, these mouths comprise a body, a mobile central shutter allowing regulation of the flow rate, and a shutter lock nut.

These have a working range of between 40 and 150 Pa (Pascal).

The device is equipped with a metal manifold for its best coupling with the destination pipe (fig. 2).

FR

Entièrement réalisées en polystyrène, elles se composent d'un corps, d'un obturateur central mobile permettant le réglage du débit et d'un écrou de serrage de l'obturateur.

Leur plage d'utilisation est comprise entre 40 et 150 Pa (Pascals).

Le dispositif est livré avec un manchon en métal pour assurer le meilleur accouplement aux tuyaux de destination (fig.2).

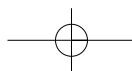
DE

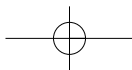
Diese zur Gänze aus Polystyren (PS) gefertigten Stutzen bestehen aus einem Korpus, einem beweglichen, in der Korpusmitte montierten Durchsatzregler und einer Mutter zum Feststellen des Reglers. Betriebsdruckbereich 40 – 150 Pa (Pascal). Die Vorrichtung wird mit einer Muffe in Metall geliefert, um den besseren Anschluss an Rohrleitungen zu gewährleisten (Abb.2).

ES

Estas boquillas están compuestas por una estructura de poliestireno y un obturador central móvil para la regulación del flujo con tuerca de apriete. Poseen un rango de presiones de funcionamiento de 40 a 150 Pa (Pascal).

El dispositivo se suministra completo de manguito en metal para asegurar el mejor acoplamiento a las tuberías de destinación (fig.2).





REGOLAZIONE

ADJUSTING RÉGLAGE EINSTELLUNG REGULACIÓN

IT

La regolazione della portata di estrazione o soffiaggio si effettua avvitando o svitando l'otturatore centrale:

- Svitare il dado
- Avvitare o svitare l'otturatore centrale fino al valore selezionato R
- Avvitare il dado per bloccare l'otturatore.

EN

The ducting or ventilation flow rate is adjusted by screwing the central shutter in and out:

- Unscrew the nut
- Screw the central shutter in or out until reaching the selected value R
- Tighten the nut to lock the shutter in position.

FR

Le réglage du débit d'extraction ou d'insufflation s'effectue en vissant ou en dévissant l'obturateur central.

- Desserrer l'écrou
- Visser ou dévisser l'obturateur central en l'amenant à la cote choisie R
- Visser l'écrou afin de bloquer l'obturateur.

DE

Eelung der angesaugten oder abgegebenen Luftmenge erfolgt durch Anziehen bzw. Lockern des Reglers:

- Die Mutter lockern.
- Den Regler bis zum gewünschten R-Wert drehen.
- Den Regler durch Festziehen der Mutter feststellen.

ES

El flujo de extracción o soplado se regula enroscando o desenroscando el obturador central:

- Desenroscar la tuerca
- Enroscar o desenroscar el obturador central hasta el valor seleccionado R
- Enroscar la tuerca para bloquear el obturador.

CARATTERISTICHE AERAILICHE

VENTILATION CHARACTERISTICS CARACTÉRISTIQUES AÉRAULIQUES LÜFTUNGSTECHNISCHEN MERKMALE CARACTERÍSTICAS AERÁULICAS

IT

I seguenti diagrammi illustrano le curve portata-pressione delle bocchette.

Le cifre in alto indicano il valore di regolazione R in mm delle bocchette.

EN

The following diagrams illustrate the flow rate-pressure curves for the mouths.

The figures at the top indicate the adjustment value R of the mouths in mm.

FR

Les diagrammes suivants présentent les courbes de débit-pression des bouches.

Les chiffres du haut indiquent la cote de réglage R en

mm des bouches.

Visser l'écrou afin de bloquer l'obturateur.

DE

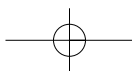
Die folgenden Diagramme zeigen die Leistungs-Druck-Kurven der Stutzen.

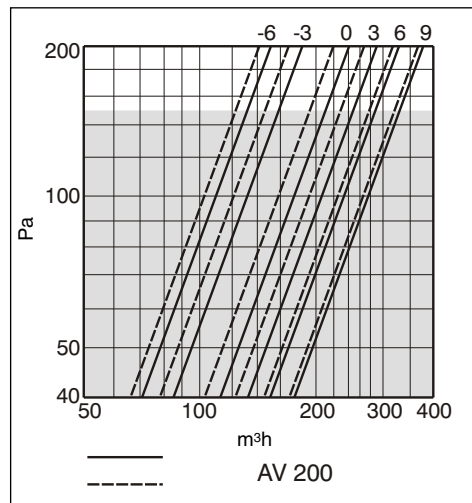
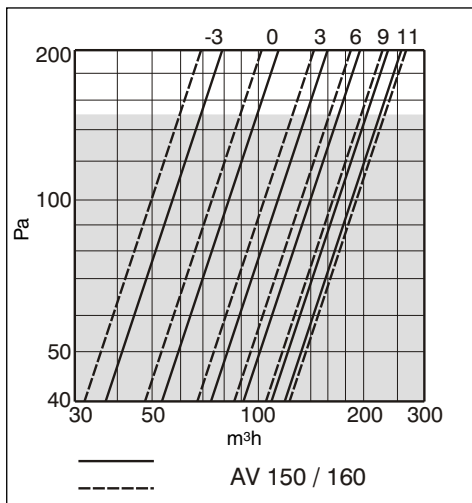
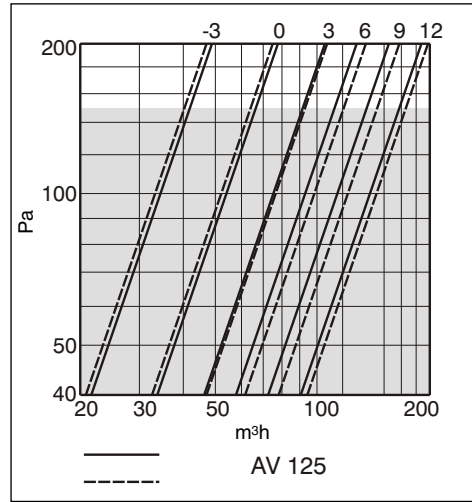
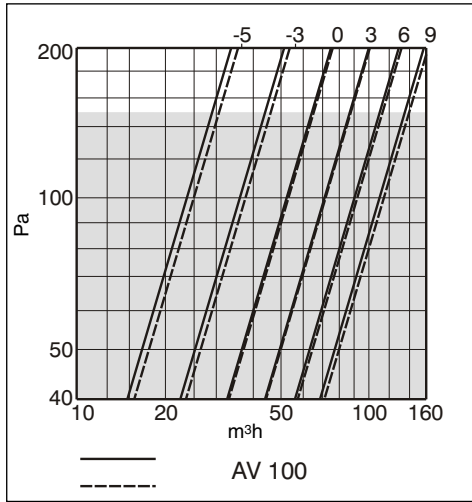
Die o. a. Zahlen sind die R-Einstellungswerte der Stutzen in mm.

ES

Los diagramas siguientes muestran las curvas de flujo y presión de las boquillas.

Las cifras superiores indican el valor de regulación R de las boquillas en mm.





<p>Legenda delle caratteristiche aerauliche Key to ventilation characteristics Légende des caractéristiques aérauliques Legende der lüftungstechnischen Merkmale Leyenda de características aeráulicas</p>	<p>————— Configurazione ventilazione Recirculation version Configuration ventilation Belüftungskonfiguration Configuración en ventilación</p>
	<p>- - - - - Configurazione estrazione Extraction version Configuration extraction Entlüftungskonfiguration Configuración en extrusión</p>



La Vortice S.p.A. si riserva di apportare tutte le varianti migliorative ai prodotti in corso di vendita.
 Vortice S.p.A. reserves the right to make improvements to products at any time and without prior notice.
 La société Vortice S.p.A. se réserve le droit d'apporter toute modification utile à l'amélioration de ses produits en cours de commercialisation.
 Die Firma Vortice S.p.A. behält sich vor, alle eventuellen Verbesserungsänderungen an den Produkten des Verkaufsangebots vorzunehmen.
 Vortice S.p.A. se reserva el derecho de incorporar todas las mejoras necesarias a los productos en fase de venta.